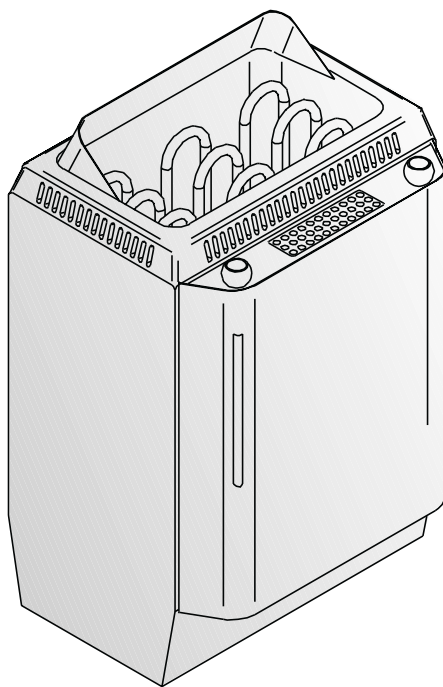


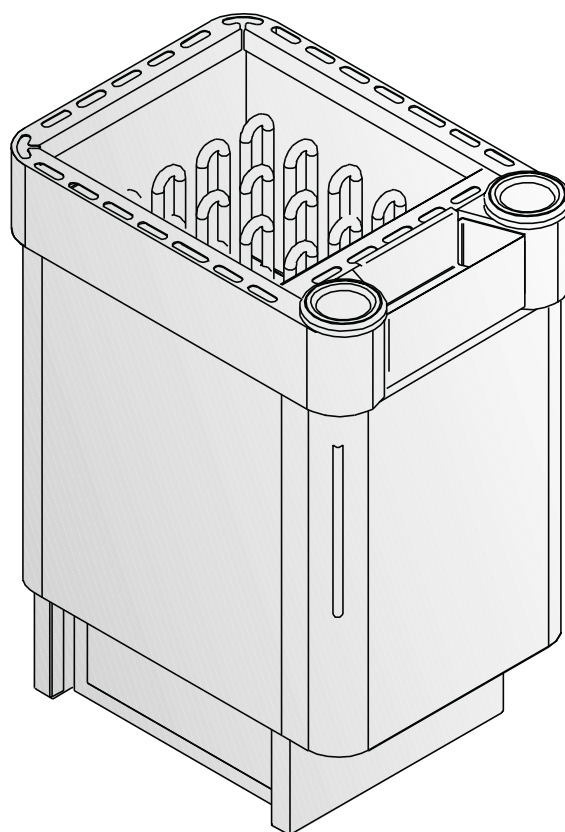
TOPCLASS COMBI SENATOR COMBI

RU

Инструкции по монтажу и эксплуатации электрической каменки для саун



**KV50SE, KV60SE, KV80SE, KV90SE
KV50SEA, KV60SEA, KV80SEA, KV90SEA**



T7C, T9C, T7CA, T9CA

Harvia Oy
PL 12
40951 Muurame
Finland
www.harvia.fi

ОГЛАВЛЕНИЕ

1. РУКОВОДСТВА ДЛЯ ПОЛЬЗОВАТЕЛЯ	3	2. ПАРИЛЬНЯ	6
1.1. Укладка камней	3	2.1. Изоляция парильни и материалы стен	6
1.2. Нагрев парильни, режим пользования сауной	3	2.1.1. Потемнение стен сауны	6
1.2.1. Пар в сауне	3	2.2. Пол парильни	7
1.2.2. Вода	4	2.3. Мощность каменки	7
1.3. Нагрев парильни, режим		2.4. Воздухообмен парильни	7
пользования парогенератором	4	2.5. Гигиена парильни	7
1.3.1. Наполнение резервуара водой,		3. РУКОВОДСТВА ПО МОНТАЖУ	7
холодный парогенератор	4	3.1. Перед установкой	7
1.3.2. Наполнение резервуара водой,		3.2. Крепление каменки к стене (KV50SE-KV90SE)	9
горячий парогенератор	4	3.2.1. Крепление каменки к полу (T7C-T9C)	9
1.3.3. Опорожнение резервуара для воды	4	3.3. Защитное ограждение	9
1.3.4. Каменки Combi, оборудованные		3.4. Установка пульта управления C105S и датчиков	9
автоматикой заполнения воды		3.5. Автоматическое заполнение воды	
(KV50SEA-KV90SEA, T7CA-T9CA)	4	(KV50SEA-KV90SEA, T7CA-T9CA)	9
1.4. Температура парильни	5	3.6. Электромонтаж	9
1.5. Применение ароматизаторов	5	3.7. Сопротивление изоляции электрокаменки	10
1.6. Просушивание помещения сауны	5	4. ЗАПАСНЫЕ ЧАСТИ	12
1.7. Очистка парогенератора	5		
1.8. Руководства к парению	5		
1.8.1. Температура и влажность в парильне	5		
1.9. Меры предосторожности	5		
1.10. Возможные неисправности	6		
1.11. Гарантия, срок использования и срок службы	6		
1.11.1. Гарантия и срок использования	6		
1.11.2. Срок службы	6		

Назначение каменки:

Combi -каменка предназначена для нагрева домашних саун до температуры парения. Использование в других целях запрещено. Внимательно прочитайте инструкцию перед началом эксплуатации.

ВНИМАНИЕ! Данные руководства предназначены для владельца или содержателя сауны, а также для электромонтажника, отвечающего за установку каменки.

После установки каменки данные руководства передаются владельцу или содержателю сауны. Благодарим Вас за хороший выбор каменки!

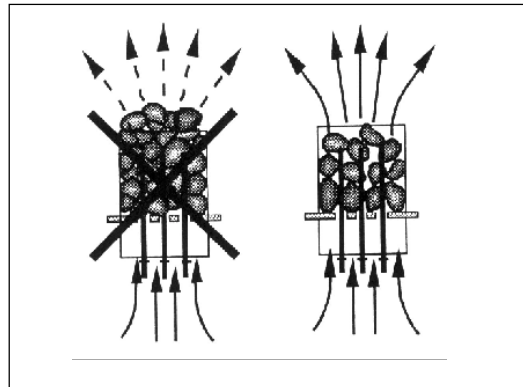


Рисунок 1. Укладка камней

1. РУКОВОДСТВА ДЛЯ ПОЛЬЗОВАТЕЛЯ

1.1. Укладка камней

Для каменки подходят камни диаметром 4–8 см. В каменку необходимо укладывать специально предназначенные для этой цели, хорошо известные массивные камни. **Использование легких, пористых и керамических камней одинакового размера запрещено, так как они могут способствовать перегреву нагревательных элементов и привести к поломке. Также не допускается использование мягких горшечных камней.**

Перед укладкой камни необходимо вымыть. Камни укладываются в отведенное для них место в каменке поверх копосников между нагревательными элементами так, чтобы камни поддерживали друг друга. Камни не должны опираться на нагревательные элементы.

Камни нельзя укладывать слишком плотно, чтобы не препятствовать воздухообмену в каменке. Также камни нельзя вклинивать между нагревательными элементами. Слишком мелкие камни класть не стоит.

Камни должны полностью закрыть нагревательные элементы. Не следует также укладывать камни высокой горкой на элементах. См. рис. 1.

При пользовании каменкой камни постепенно разрушаются, поэтому необходимо перекладывать их не реже раза в год, а при частом пользовании ещё чаще. Одновременно необходимо удалять скопившиеся на дне каменки осколки и заменять расколовшиеся камни.

Гарантия не распространяется на поломки, вызванные использованием камней, не отвечающих рекомендациям изготовителя. В круг гарантии также не входят поломки, вызванные нарушением циркуляции воздуха вследствие разрушения или использования слишком мелких камней.

В резервуаре для камней или в непосредственной близости от него запрещается размещать какие-либо предметы или приборы, которые могут способствовать изменению количества или направления воздуха, проходящего через каменку, вызывая таким образом значительный нагрев элементов и опасность возгорания стеновых поверхностей!

1.2. Нагрев парильни, режим пользования сауной

Перед включением каменки следует всегда проверять, что над каменкой или в ближней дистанции нет никаких товаров. См. п. 1.9. Меры предосторожности.

При первом протапливании сауны каменка и камни могут распространять запах. Для удаления запаха сауна должна хорошо вентилироваться.

Задача каменки состоит в нагреве парильни и камней каменки до температуры парения. Если мощность каменки соответствует размеру парильни, то хорошо теплоизолированная сауна нагревается до температуры парения за 1 час. См. п. 2.1. Изоляция парильни. Подходящая для парения температура +65°C – +80°C.

Камни нагреваются до температуры парения, как правило, одновременно с парильней. Слишком мощная каменка нагревает парильню быстро, но камни не достигают нужной температуры и пропускают воду. Если же мощность каменки слишком малая по отношению к размеру парильни, то парильня нагревается медленно, и парящийся пытается поднять ее, поддавая пару, но вода только охлаждает каменку. Через некоторое время количество тепла в сауне недостаточно, и каменка не даёт пара.

Подходящую для парильни каменку необходимо выбирать в соответствии с приведенными в проспектах данными. См. п. 2.3. Мощность каменки.

1.2.1. Пар в сауне

При нагреве воздух сауны высыхает, поэтому для получения подходящей влажности необходимо облить горячие камни водой.

Количеством воды регулируется подходящая влажность пара. Подходящая влажность воздуха вызывает потение и легкое дыхание в сауне. Парящемуся рекомендуется поддавать пар малыми порциями, чувствуя влияние влажности на коже. Слишком высокая температура и влажность не вызывают приятных ощущений.

Слишком долгое пребывание в горячей сауне вызывает повышение температуры тела, что может оказаться опасным.

Объем ковша для сауны не должен превышать 2 дл. Излишнее количество горячей воды может вызвать ожоги горячими струями пара.

Избегайте поддачи пара, если кто-то находится вблизи каменки, так как горячий пар может вызвать ожоги.

1.2.2. Вода

В качестве воды для сауны следует использовать воду, отвечающую требованиям хозяйственной. Факторами, значительно влияющими на качество воды являются:

- содержание гумуса (цвет, вкус, осадок); рекомендация <12 мг/л.
- содержание железа (цвет, запах, вкус, осадок); рекомендация <0,2 мг/л.
- жесткость; наиболее важными элементами являются марганец и кальций, т. е. известь. Рекомендация для марганца <0,05 мг/л, а для кальция – <100 мг/л.

Вода с большим содержанием извести оставляет белый налет на камнях и металлических поверхностях. Кальцификация камней ослабляет их свойства при парении.

Железо вызывает разъедание поверхностей и нагревательных элементов.

Использование воды с содержанием гумуса и хлора, а также морской воды запрещается.

В воде для сауны можно использовать только предназначенные для этого ароматизаторы. Соблюдайте указания на упаковке.

Гарантия не распространяется на дефекты вызванные использованием воды с большим содержанием примесей чем рекомендуется.

1.3. Нагрев парильни, режим пользования парогенератором

Задача каменки состоит в нагреве парильни и камней каменки до температуры парения.

С помощью каменки Combi можно нагревать сауну подобно обычной каменке или использовать при нагреве свойства парогенератора.

Объем емкости парогенератора составляет ок. 5 л, что достаточно для постоянной работы в течение двух часов. Емкость парогенератора необходимо заполнять при остывшей каменке.

Наилучшей влажности можно достичь, выставив температуру в низкий уровень ок. 40°C и величину влажности в высокий уровень макс. 95% и нагревая с помощью парогенератора и каменки в течение одного часа.

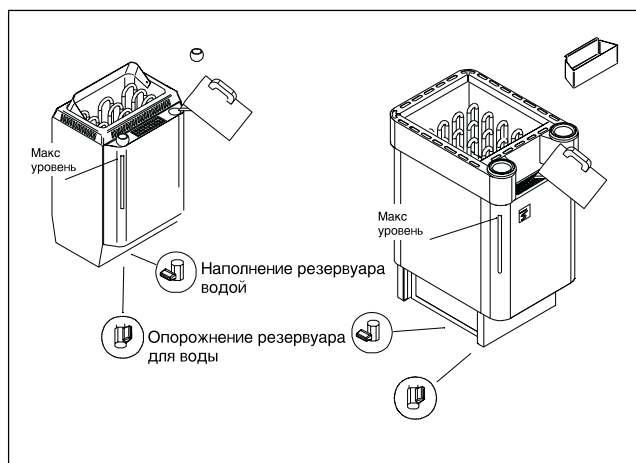


Рисунок 2. Наполнение резервуара водой и опорожнение резервуара для воды

1.3.1. Наполнение резервуара водой, холодный парогенератор

Заполните резервуар чистой бытовой водой. Максимальный объем воды, который можно заливать в резервуар, составляет около 5.5 литров. Резервуар для воды следует всегда наполнять почти полностью (минимальный объем воды составляет 4 литра), так как выключатель, контролирующий уровень воды, переключается из состояния OFF (выключено) в состояние ON (включено) при объеме воды около 4 литров. (Рисунок 2)

1.3.2. Наполнение резервуара водой, горячий парогенератор

Следует избегать наполнения водой или добавления воды в горячий парогенератор, поскольку горячий пар и горячий парогенератор могут причинить ожоги. Если все-таки возникает необходимость наполнения водой горячего резервуара, следует, соблюдая максимальную осторожность, действовать следующим образом:

1. Выключить парогенератор
2. Осторожно налить холодную воду в резервуар через решетчатый элемент, из которого вода протекает в резервуар и охлаждает находящуюся в нем горячую воду.
3. Слить находящуюся в резервуаре охлажденную воду в сосуд, после чего выплить ее в канализацию.
4. Наполнить резервуар водой, в соответствии с пунктом 1.3.1.

1.3.3. Опорожнение резервуара для воды

Для обеспечения безупречной работы, резервуар для воды следует опорожнять после каждого использования. При этом удаляются загрязнители, которые повреждают резервуар вследствие испарения воды.

Поскольку сразу после использования парогенератора в резервуаре находится горячая вода, следует опорожнять резервуар после остывания воды, по прошествии нескольких часов после выключения парогенератора. (Рисунок 2).

См. также подпункты 1, 2 и 3 пункта 1.3.2.

1.3.4. Каменки Combi, оборудованные автоматикой заполнения воды (KV50SEA-KV90SEA, T7CA-T9CA)

Те каменки Combi, которые оборудованы автоматикой заполнения воды, имеют автоматическое заполнение водной емкости, если рабочий выключатель парогенератора (2) включен. Клапан опорожнения водной емкости следует закрыть и открыть запорный клапан заполнения водной емкости. См. рисунок 2 и 7.

После принятия сауны необходимо перекрыть запорный клапан заполнения водной емкости. См. также поз. 1.3.3.

1.4. Температура парильни

Безопасность прежде всего

Производство электрокаменок находится под контролем государственных служб, которые на основе измерений утверждают каждый тип каменки в качестве прибора, безопасного в использовании при предназначенных для него условиях. По конструкции, электрификации и нагреву каменки изготавливаются в соответствии с нормами безопасности с учетом условий сауны. Нормы безопасности предусматривают, что температура стальных и потолочных поверхностей вблизи каменки не должна подниматься выше 140°C.

Хотя температура на термометре, по мнению парящегося, и может казаться низкой, у границы потолка она может, несмотря на это, быть максимальной, т.е. 140°C.

Нагрев сауны

Нормы безопасности ограничивают количество тепла, производимое каменкой в сауне, но если определение мощности каменки сделано правильно с точки зрения парильни, тепла образуется достаточно и безопасным методом. Правильная циркуляция воздуха в сауне гарантирует равномерное распределение тепла в вертикальном направлении (воздух циркулирует), и, таким образом, тепло не пропадает и воздух приятен для дыхания.

Правильная температура парильни

Определенную температуру для парильни нельзя назвать точно, так как влажность также оказывает влияние на качество пара. То чувство, которое парящийся получает во время парения, является лучшим знаком правильно выбранной температуры. С точки зрения удовольствия при парении, не стоит стремиться к высокой температуре. При нагреве традиционной открытой каменки температура в парильне поднимается слишком высоко, что препятствует потению и нормальному дыханию, а также ограничивает подкидывание пара из-за обжигающей жары.

Нормальные условия парения достигаются путем поддержания такой температуры, при которой можно подкидывать пару для получения приятной влажности.

1.5. Применение ароматизаторов

В парогенераторе имеется возможность применять жидкие и расфасованные в пакеты ароматизаторы. Жидкие ароматизаторы наливают в имеющиеся в парогенераторе каменные чашки. Ароматизаторы в пакетах размещают на паровую решетку.

При применении ароматизаторов следует остерегаться выплесков горячего пара из парогенератора. Избегайте добавления воды и установки ароматизаторов в горячий парогенератор. Каменные чашки следует достаточно часто мыть в проточной воде.

1.6. Просушивание помещения сауны

Помещение сауны всегда следует тщательно просушивать после каждого использования. Для ускорения просушивания можно держать включенной каменку и максимально вентилировать сауну.

Если каменка используется для просушивания, необходимо убедиться в том, что она выключилась по истечении установленного времени.

1.7. Очистка парогенератора

На стенках резервуара для воды осаждаются находящиеся в воде примеси, такие, как известь. Для удаления известкового налета можно применять средства для удаления известкового налета со стенок бытовых приборов, например, кофеварок и электрических чайников, соблюдая инструкции по применению этих средств. Снаружи парогенератор очищают влажной салфеткой. При очистке парогенератора снаружи выключатель должен находиться в положении и OFF.

1.8. Руководства к парению

- Начинайте парение с мытья. Душ достаточен.
- Продолжительность нахождения в парильне по самочувствию - сколько покажется приятным.
- К хорошим манерам парения относится внимание к другим парящимся: не мешайте другим слишком громкогласным поведением.
- Не сгоняйте других с полков слишком горячим паром.
- Забудьте спешку и расслабьтесь!
- При слишком сильном нагревании кожи передохните в предбаннике.
- Если вы в хорошем здоровье, то можете при возможности насладиться плаванием.
- В завершение вымойтесь. Для выравнивания баланса жидкости выпейте освежающий напиток.
- Отдохните, расслабьтесь и оденьтесь.

1.8.1. Температура и влажность в парильне

Для измерения температуры и влажности воздуха существуют приборы, подходящие для использования в сауне. Поскольку каждый человек испытывает влияние пара по-разному, точных рекомендаций по температуре парения и значениям влажности воздуха дать невозможно: свои ощущения - это градусник парящегося.

В парильне следует обеспечить надлежащий воздухообмен, так как воздух сауны должен быть богат кислородом и легко вдыхаемым. См. п. 2.4. Воздухообмен парильни.

Сауна считается оздоровительной и освежающей. Сауна очищает, обогревает, расслабляет, успокаивает и дает возможность к размышлению.

1.9. Меры предосторожности

- **Морской и влажный климат может влиять на разъедание металлических поверхностей каменки.**
- **Не используйте парильню в качестве сушилки для одежды во избежание возникновения пожара. Электроприборы могут сломаться вследствие излишней влажности.**
- **Будьте осторожны с горячими камнями и металлическими частями каменки. Они могут вызвать ожоги кожи.**
- **На каменку нельзя выливать сразу большое количество воды, так как преобразуемая в пар вода**
- **может вызвать ожоги.**
- **В сауне нельзя оставлять без присмотра детей, инвалидов и слабых здоровьем.**
- **Связанные со здоровьем ограничения необходимо выяснить с врачом.**

- Предостерегайте детей от нахождения вблизи каменки.
- О парении маленьких детей необходимо проконсультироваться в поликлинике. -возраст, температура парения, время парения?
- Передвигайтесь в сауне с осторожностью, так как пол и полки могут быть скользкими.
- Не парьтесь под влиянием алкоголя, лекарств, наркотиков и т. п.

1.10. Возможные неисправности В случае неисправности

Если парогенератор не работает, следует проверить следующее:

- достаточно ли воды в резервуаре (см. раздел 1.3.)
- не сработала ли защита от перегрева (на дне парогенератора имеется аннулирующая кнопка)
- не является ли влажность в сауне слишком высокой
- находится ли регулятор термостата в положении «макс.»

Если каменка не нагревается, проверьте следующее:

- энергия поступает
- термостат настроен на более высокую температуру чем температура в сауне
- пробки целые

1.11. Гарантия, срок использования и срок службы

1.11.1. Гарантия и срок использования

Гарантийный срок для каменок и управляющего оборудования при использовании в семейных саунах составляет 1 (один) год. Гарантийный срок для каменок и управляющего оборудования при использовании в саунах, которыми пользуются жильцы одного здания, составляет 3 (три) месяца.

В течении срока гарантии производитель обязуется исправлять неисправности связанные с дефектом производства продукции или используемых компонентов и материалов, при условии, что продукт использовался по назначению в соответствии с данной инструкцией. Гарантийное обслуживание осуществляется через Вашего дилера каменок Харвиа.

Срок использования каменки типа Combi, предназначенной для домашнего использования – 10 лет, при условии, что продукт использовался по назначению в соответствии с данной инструкцией.

1.11.2. Срок службы

Срок службы каменок типа Combi – 10 лет. Изготовитель обязуется производить запасные части к каменке в течении срока службы. Запасные части вы можете приобрести через Вашего дилера каменок Харвиа. При интенсивном использовании каменки некоторые компоненты (напр. нагревательные элементы) могут выйти из строя раньше чем другие компоненты каменки. Если эти компоненты вышли из строя в течении гарантийного срока, см. пункт "Гарантия и срок использования".

2. ПАРИЛЬНЯ

2.1. Изоляция парильни и материалы стен

В сауне с электрическим нагревом все массивные стенные поверхности, накапливающие тепло (кирпич, стеклокирпич, штукатурка и т. п.), необходимо теплоизолировать.

Хорошо изолированными считаются такие стенные и потолочные конструкции, в которых:

- толщина плотно уложенной изоляционной шерсти во внутренних помещениях дома 100 мм (не менее 50 мм).
- в качестве изолятора влажности используется, например, алюминиевая бумага, швы которой тщательно заклеены и бумага уложена так, что блестящая сторона обращена ко внутренним помещениям сауны.
- между изолятором влажности и панельной обшивкой имеется вентиляционное пространство (рекомендуется) ок. 10 мм.
- в качестве внутреннего материала используется панельная обшивка толщиной ок. 12–16 мм.
- в верхней части обшивки у границы потолочных панелей имеется вентиляционное пространство несколько миллиметров.

Для нахождения оптимальной мощности каменки может быть целесообразно опустить потолок (норм. высота 2100–2300 мм, минимальная высота сауны 1900 мм), что способствует уменьшению объема сауны и влияет на мощность каменки. Потолок опускается таким образом, что вначале устанавливаются балки на подводящей высоте. Пустое пространство изолируется (изоляция не меньше 100 мм) и обшивается, как указано выше.

Поскольку теплый воздух поднимается вверх, рекомендуемое расстояние между потолком и полом составляет 1100–1200 мм.

ВНИМ.! Необходимо выяснить у пожарной службы, какие части противопожарной стены можно изолировать. Действующие дымоходы изолировать нельзя!

ВНИМ.! Изоляция стен или потолка такими легкими защитными материалами, как, например, минеральные плиты, устанавливаемые непосредственно на поверхности стены или потолка, могут вызвать опасное повышение температуры в стенных и потолочных материалах.

2.1.1. Потемнение стен сауны

Древесный материал помещения сауны такой, как панели, со временем темнеет. Потемнению способствует солнечный свет и тепло каменки. Если поверхность стен обработана защитным панельным веществом, то потемнение поверхности стены над каменкой станет очень быстро заметным в зависимости от типа защитного вещества. Потемнение вызвано тем, что защитное вещество обладает более низкой термической стойкостью, чем необработанная древесина. Это доказано на практических испытаниях. Мелкая каменная фракция, отделяющаяся от камня каменки и поднимающаяся вверх вместе с воздушным потоком, также может вызвать потемнение поверхности стены поблизости от каменки.

Если при монтаже каменки соблюдаются выданные изготовителем, одобренные инструкции по монтажу, то тогда каменки не будут нагревать горючие материалы помещения сауны до опасной температуры. На поверхности стен и потолка помещения сауны допускается максимальная температура +140 °С.

Каменки для саун, имеющие отметку СЕ, отвечают всем правилам, установленным для выполняемого в сауне монтажа. Соблюдение правил контролируется соответственными официальными инстанциями.

2.2. Пол парильни

Под воздействием сильного изменения температуры камни каменки выветриваются и крошатся.

Каменная крошка и мелкозернистый каменный наполнитель смываются с водой на пол парильни. Горячие осколки могут вызвать повреждение пластмассового слоя пологого покрытия под каменкой и рядом с ней.

Каменные и водные нечистоты (например, содержащие железо) могут впитываться в светлый шовный раствор кафельного пола.

Для предотвращения эстетических недостатков под влиянием перечисленных выше причин под каменкой и рядом с ней целесообразно использовать половые покрытия с содержанием камня, а также темные шовные растворы.

Попадающую на пол сауны воду следует направить в напольный колодец.

2.3. Мощность каменки

После обшивки и изоляции, мощность каменки устанавливается в соответствии с объемом сауны. См. таблицу 1.

Если в сауне видны неизолированные стенные поверхности, как кирпич, стеклокирпич, бетон или кафель, к объему сауны необходимо прибавить 1,2 м³ за каждый квадратный метр такой поверхности, после чего мощность каменки выбирается в соответствии с табличными значениями.

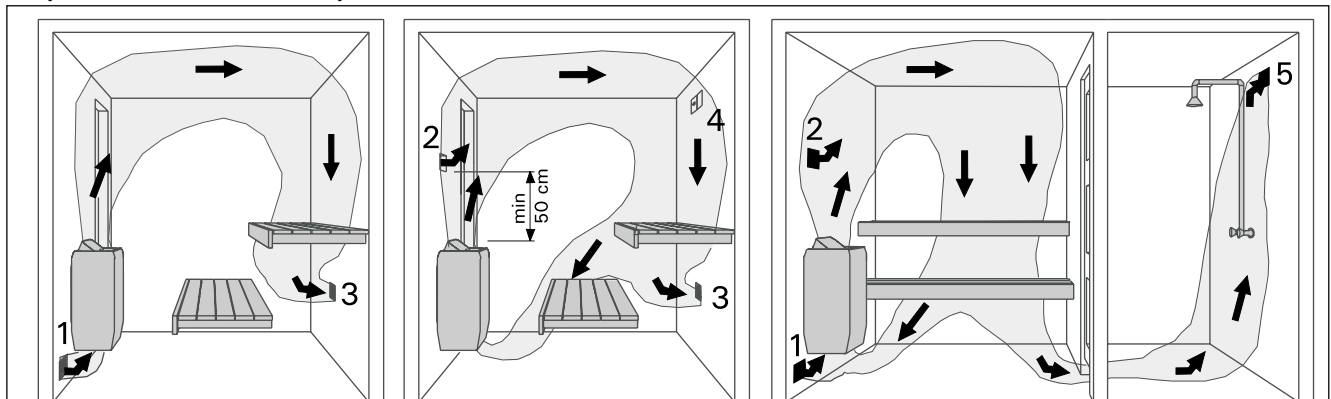
Бревенчатые стены нагреваются медленно, поэтому при установке мощности каменки полученное значение объема необходимо умножить на 1,5 и выбрать на основе нового значения правильную мощность.

2.4. Воздухообмен парильни

При парении важен эффективный воздухо-обмен. Воздух в парильне должен полностью меняться шесть раз в час. Входное воздушное отверстие для поступления свежего воздуха рекомендуется подводить прямо с улицы и располагать, по последним исследованиям, над каменкой на высоте не менее 50 см. Диаметр отверстия должен быть ок. 5–10 см.

Выходной воздух необходимо проводить из нижней

Рисунок 3. Вентиляция в сауне



1. Входное воздушное отверстие
2. Вариант воздушного отверстия при механической вентиляции. Отверстие расположено на высоте 50 см над каменкой.
3. Выходное воздушное отверстие
4. Возможное сушильное отверстие, закрывающееся на время нагрева сауны и парения. Сауну можно просушить также, открыв дверь после парения.
5. Если вентиляционное отверстие расположено в ванной, пространство между дверью и полом должно быть не менее 5 см. Необходима механическая вентиляция.

части сауны прямо в дымоход или через начинающуюся у границы пола трубу в вентиляционное отверстие, расположенное в верхней части сауны. Выходной воздух можно также провести под дверь, если под ней есть пространство ок. 5 см, в ванную, где находится вентиляционное отверстие. Выход воздуха должен происходить как можно дальше от каменки, но вблизи пола. Диаметр выходного отверстия должен превышать диаметр отверстия для поступления свежего воздуха в два раза. При этом вентиляция должна быть механической.

Если каменка устанавливается в готовую сауну, вентиляция проводится по указаниям изготовителя сауны.

На рисунках показаны примеры решений вентиляции парильни. См. рис. 3.

2.5. Гигиена парильни

Для получения удовольствия от парения необходимо соблюдать меры гигиены для парильни.

Рекомендуем использовать при парении подстилки, чтобы предотвратить попадание пота на полки. После пользования подстилки следует выстирать. Для гостей хорошо иметь отдельные подстилки.

Во время уборки пол сауны следует пылесосить и протирать влажной тряпкой.

Не реже раза в полгода необходимо тщательно мыть парильню. Стены, полки и пол следует отчищать щеткой, используя моющие средства для сауны.

Каменку очищают от пыли и грязи влажной тряпкой.

3. РУКОВОДСТВА ПО МОНТАЖУ

3.1. Перед установкой

Перед началом работ ознакомьтесь с руководствами и проверьте следующее:

- Подходит ли устанавливаемая каменка к данной парильне с точки зрения мощности и типа?

Значения объема, данные в таблице 1 нельзя превышать или занижать.

- Имеется ли достаточное количество хороших камней?
- Питающее напряжение достаточно для каменки?
- При расположении каменки выполняются условия минимальных расстояний, изображенных на рис. 4 и указанных в таблице 1.

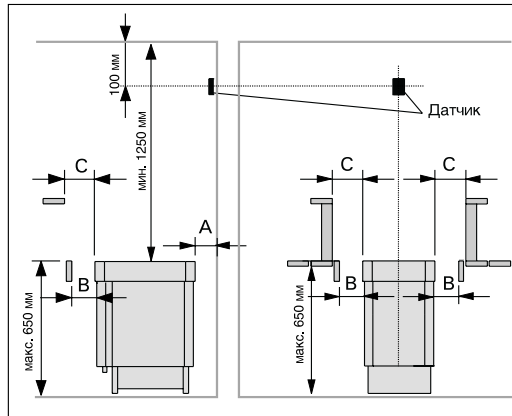
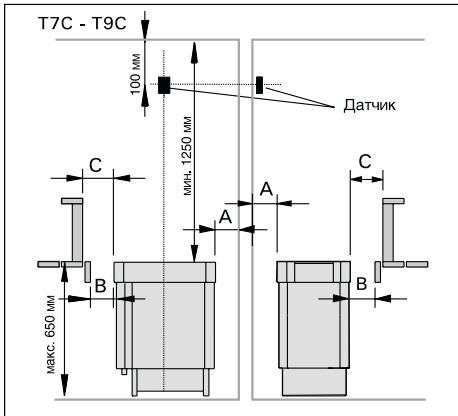
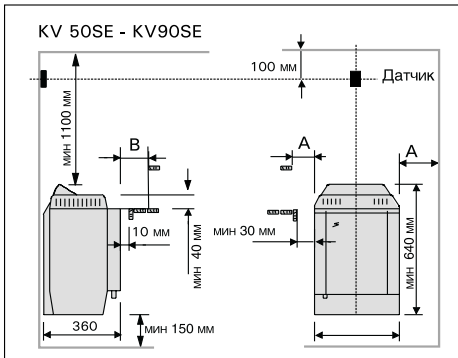
Таблица 1. Данные каменки типа Combi

Модель и размеры		Мощность макс. кВт	Парильня		Мин. расстояния от каменки				Соединительный кабель 400V 3N ~	Пробка А	
			Объём	Высота	А	В	До потолка	До пола			
Шир. 465 мм глуб. 345 мм выс. 660 мм вес 21 кг камни макс. 35 кг	T7C	7,0	См. пункт 2.3		См. рис. 4				5 x 2,5+2 x 2,5	3 x 16	
	T7CA		мин. м³	макс. м³	мин. мм	*) мм	** мм	мм			
	T9C	9,0	6	9	1900	80	60	1250			-
	T9CA		8	14	1900	120	80	1250			-
Шир. 400 мм глуб. 360 мм выс. 640 мм вес 16 кг камни макс. 25 кг	KV50SE	5,0	3	6	1900	35	20	1100	150	5 x 1,5+2 x 1,5	3 x 10
	KV50SEA	6,0	5	8	1900	50	60	1100	150	5 x 1,5+2 x 1,5	3 x 10
	KV60SE										
	KV60SEA	8,0	7	12	1900	100	90	1100	150	5 x 2,5+2 x 2,5	3 x 16
	KV80SE	9,0	8	14	1900	120	100	1100	150	5 x 2,5+2 x 2,5	3 x 16
KV80SEA											
KV90SE											
KV90SEA											

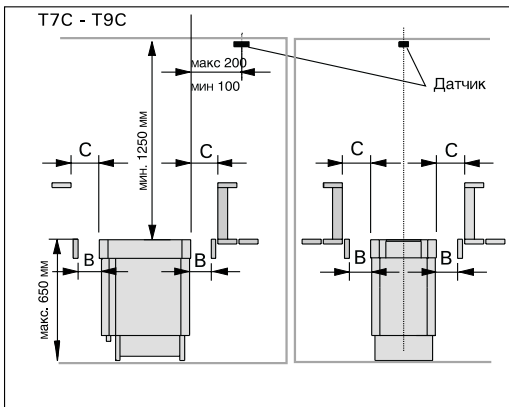
*) В сторону к стене или к верхнему полку.

***) Вперёд к верхнему полку или к верхнему ограждению.

Рисунок 4. Расстояния безопасности



Установка датчика щита управления C105S на стену .



ТИП	А мин мм	А макс. мм	В мин мм	С мин мм
T9C	120	150	50	80
T7C	80	120	35	60
KV90SE	120	-	100	-
KV80SE	100	-	90	-
KV60SE	50	-	60	-
KV50SE	35	-	20	-

Установка датчика щита управления C105S на потолок.

Значения необходимо соблюдать, так как пренебрежение ними может привести к возникновению пожара.

- В сауне может быть установлена только одна каменка.
- Каменка устанавливается так, чтобы текст легко читался после установки.
- Каменки нельзя устанавливать в нише.

3.2. Крепление каменки к стене (KV50SE–KV90SE)

1. С помощью прилагаемых шурупов прикрепите к стене монтажную раму, соблюдая минимальные расстояния, указанные в таблице 1 и на рис. 4. Установка рамы изображена на рис. 5.

ВНИМ.! В месте крепления шурупов за панелью должна располагаться, например, доска, к которой рама прочно крепится. Если за панелью нет доски, то доски можно прочно крепить поверх панели.

2. Укрепите каменку на раме так, чтобы крепежные штыри рамы вошли в отверстия и вышли от отверстия в дне каменки.

3. Прикрепите верхнюю часть каменки к раме.

3.2.1. Крепление каменки к полу (T7C–T9C)

Каменка крепится к полу за две ножки, т.е. за две точки в ножках.

Перед установкой необходимо принять во внимание минимальные расстояния до легковозгораемых материалов. См. табл. 1 и рис. 4.

3.3. Защитное ограждение

При установке защитного ограждения вокруг каменки следует соблюдать расстояния, указанные на рис. 6 и таблице 1.

3.4. Установка пульта управления C105S и датчиков

Пульт управления устанавливается в сухом месте на высоте около 170 см. К пульту приложены более детальные инструкции по его установке.

3.5. Автоматическое заполнение воды (KV50SEA–KV90SEA, T7CA–T9CA)

Каменку подсоединяют к водопроводной сети с холодной водой с помощью гибкого соединительного шланга. Кроме того, в линии подсоединения к воде должен быть запорный клапан. См. рис. 7. Пол сауны или умывального помещения должен быть оборудован напольным колодцем на случай повреждения шлангов или их течи.

Внимание! Электрические подключения при автоматическом заполнении водой:

Производится соединение клемм W1 и P на клеммной колодке щита управления C105S.

Внимание! От соединения P щита управления провод к соединению P каменки не подключается.

3.6. Электромонтаж

Подключение каменки к электросети может произвести только квалифицированный электромонтажник, имеющий право на данный род работ, в соответствии с действующими правилами.

Каменка полустационарно подсоединяется к соединительной коробке в стене сауны. См. рис. 8. В качестве кабеля следует использовать резиновый кабель типа HO7RN-F или подобный.

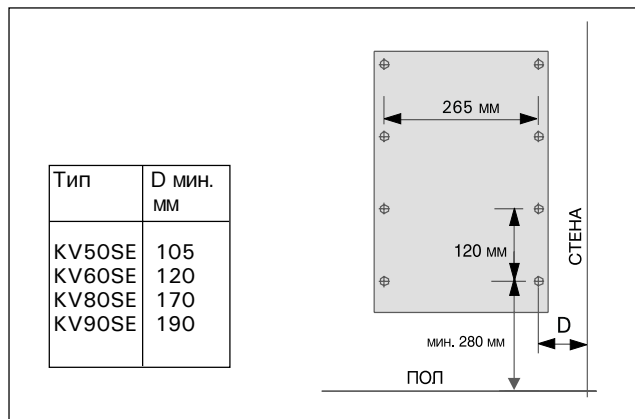


Рисунок 5. Установка крепёжной рамы (KV-SE)

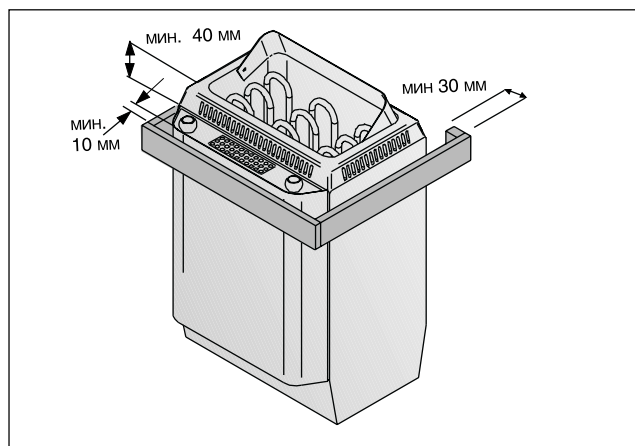


Рисунок 6. Защитное ограждение каменки (KV-SE)

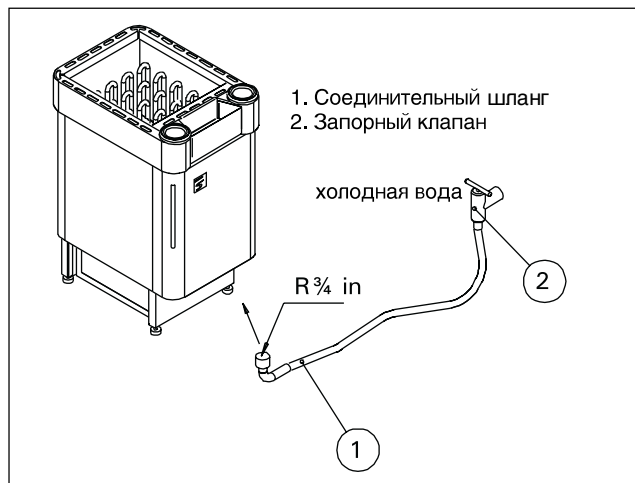


Рисунок 7. Автоматическое заполнение воды

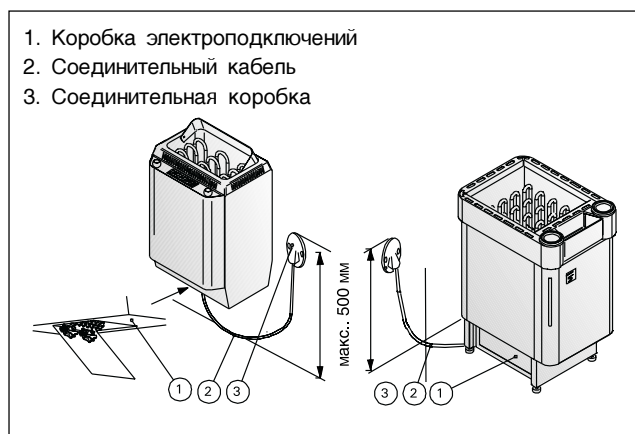


Рисунок 8. Установка каменки

ВНИМ.! Использование изолированного ПВХ кабеля запрещено вследствие его разрушения под воздействием тепла. Соединительная коробка должна быть брызгозащищенной и находиться на расстоянии не более 50 см от пола.

Если подсоединительный или монтажный кабель подходят к сауне, или сквозь стены сауны, на высоте более 100 см, они должны выдерживать при полной нагрузке температуру 170°C. Приборы, устанавливаемые на высоте более 100 см от уровня пола сауны, должны быть пригодными для использования при температуре 125°C (маркировка T125).

3.7. Сопротивление изоляции электрокаменки

При проводимом во время заключительной проверки электромонтажа каменки измерении сопротивления изоляции может быть выявлена «утечка», что происходит благодаря впитыванию атмосферной влажности в изоляционный материал нагревательных элементов (транспортировка, складирование). **Влажность испарится в среднем после двух нагреваний каменки.**

Не подключайте подачу питания электрокаменки через выключатель выброса тока.

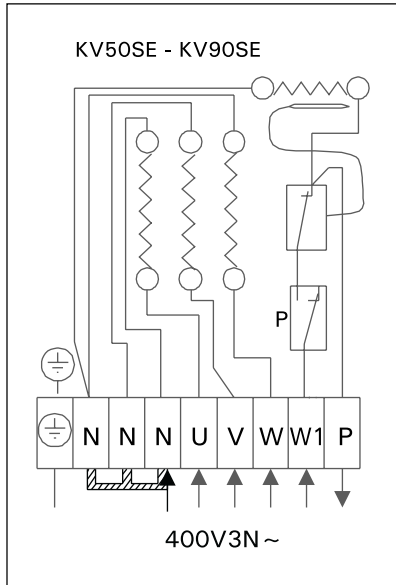


Рисунок 9а. KV50SE-KV90SE
Электромонтаж

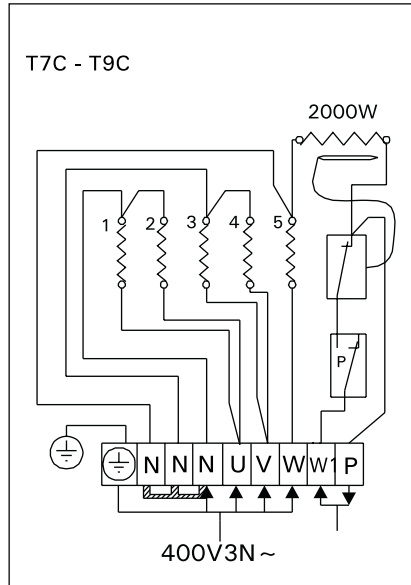


Рисунок 9б. T7C-T9C
Электромонтаж

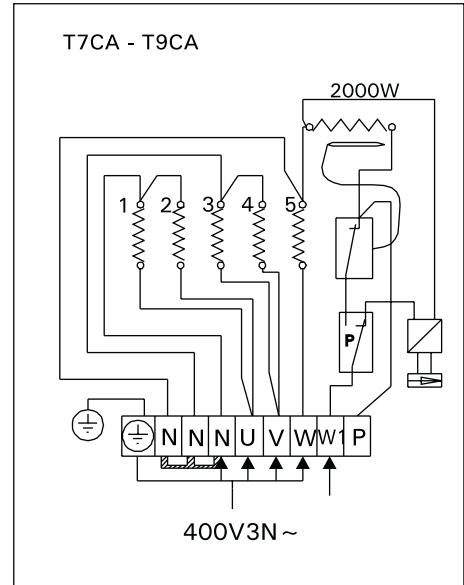


Рисунок 9в. T7CA-T9CA
Электромонтаж
Автоматическое заполнение воды

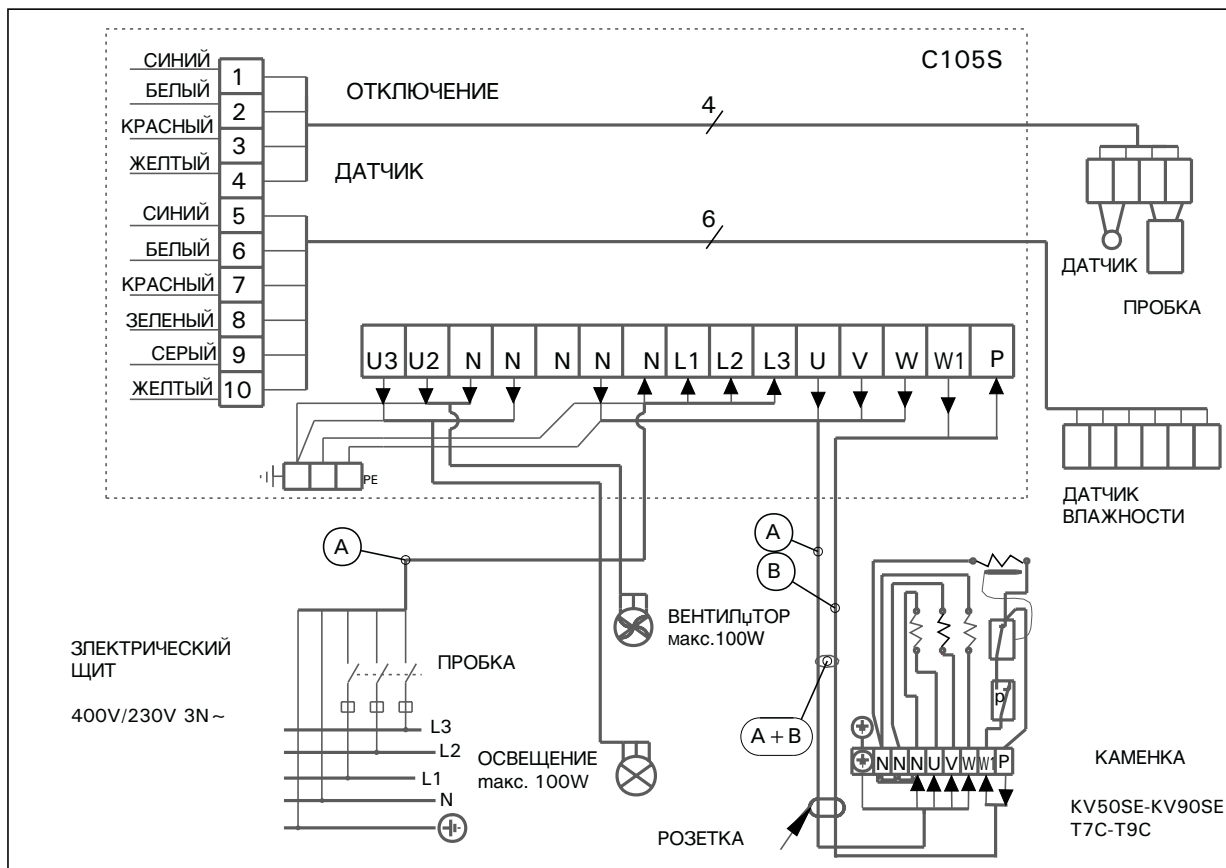


Рисунок 10. 3-фазная сеть

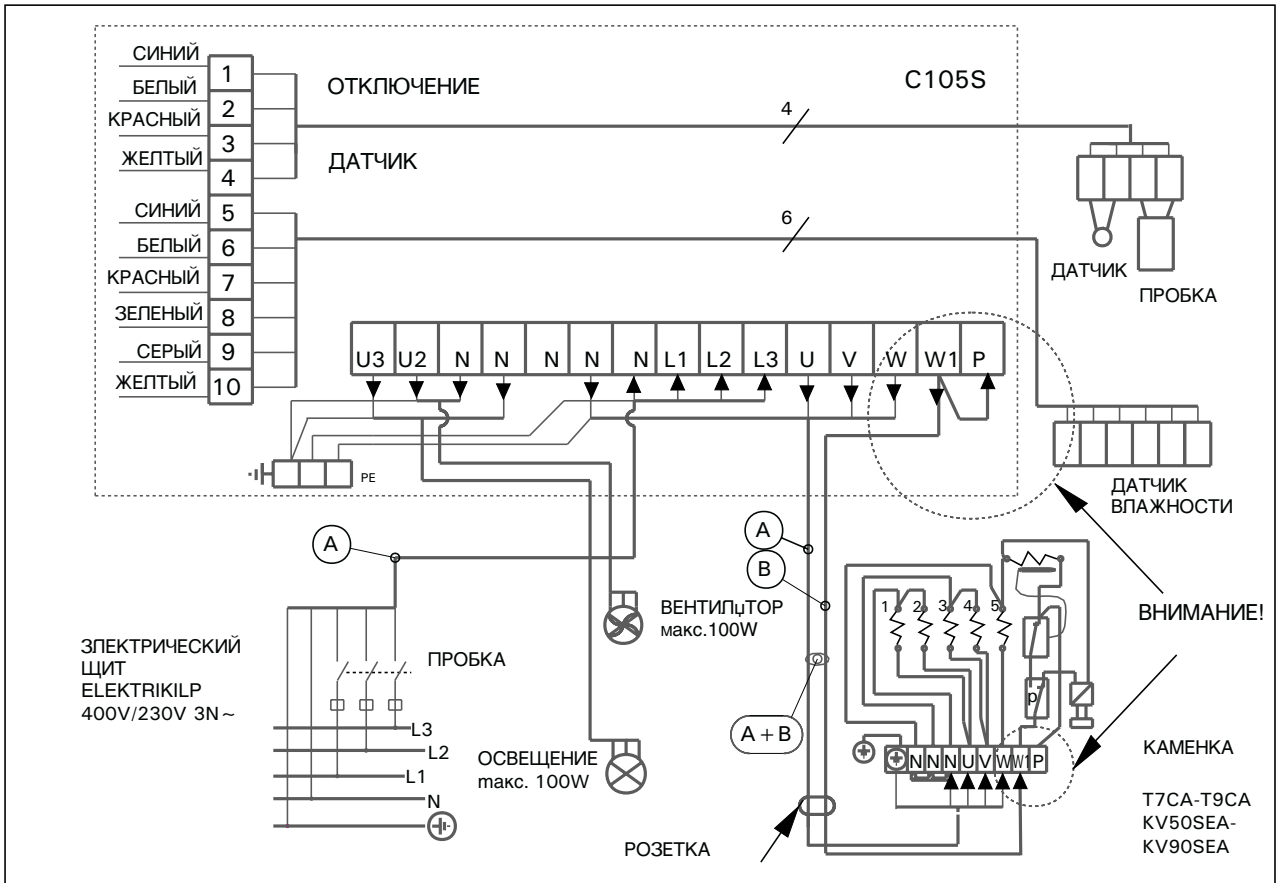


Рисунок 11. 3-фазная сеть и автоматическое заполнение воды

ВНИМ. При 1-фазном подключении подачу энергии на пульт управления следует оснастить с всеполюсным выключателем от сети. См. рис. 12.

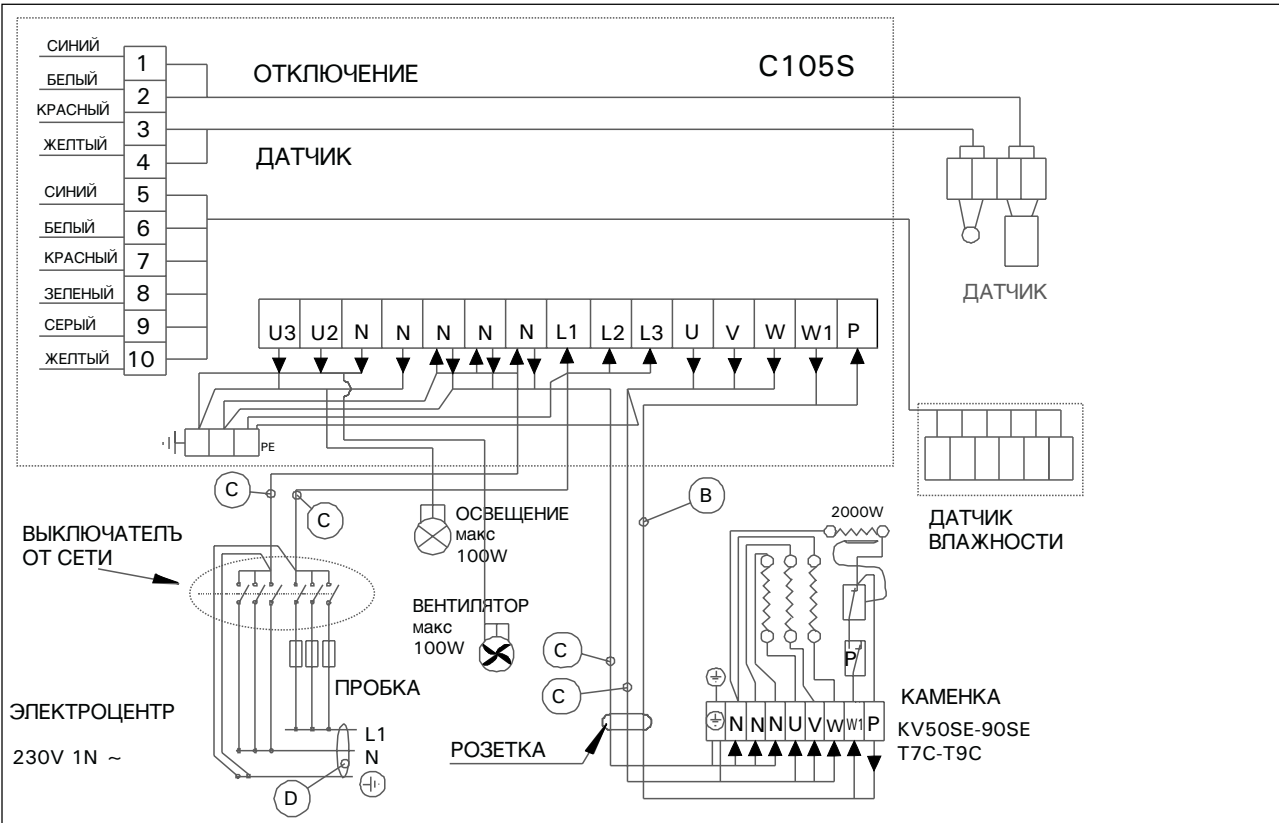


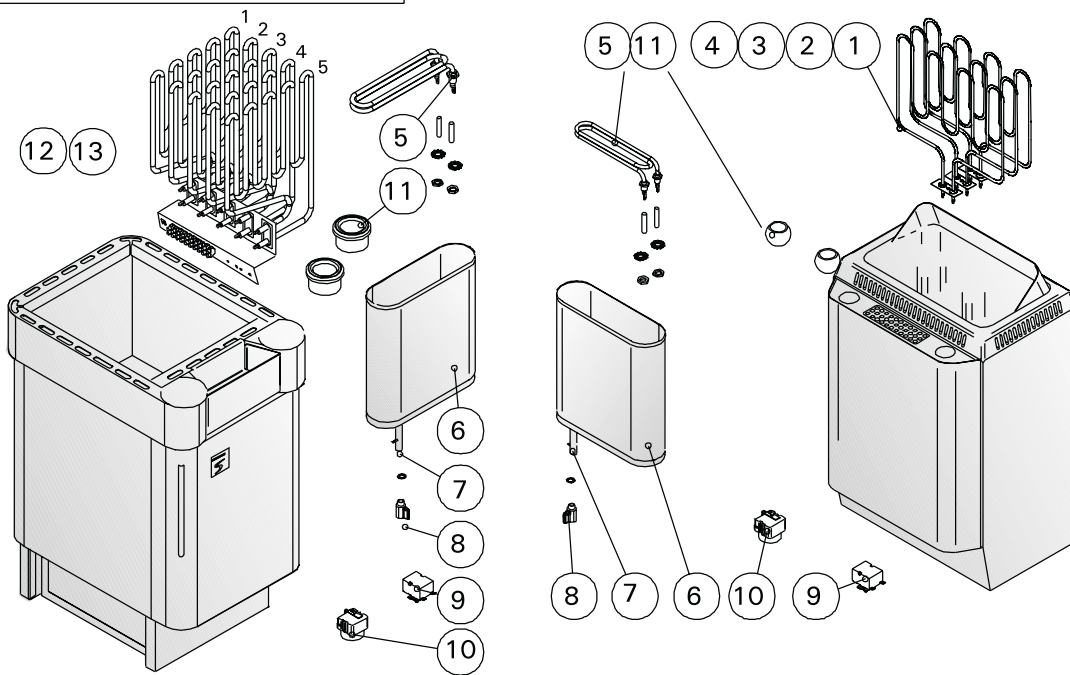
Рисунок 12. 1-Фазная сеть

Таблица 2.

Модель	Мощность (кВт)	Каменка (кВт)	Паро-генератор (кВт)	Пробка	Соединительный кабель 400V3N/230V1N~				
					A мм ²	B мм ²	A+B мм ²	C мм ²	D мм ²
KV90SE KV90SEA	9	3 x 3	2	3 x 16A	5 x 2,5	5 x 2,5	7 x 2,5		
KV80SE KV80SEA	8	3 x 2,67	2	3 x 16A	5 x 2,5	2 x 2,5	7 x 2,5	4 x 2,5	3 x 10
KV60SE KV60SEA	6	3 x 2	2	3 x 10A	5 x 1,5	2 x 1,5	7 x 1,5	4 x 1,5	3 x 6
KV50SE KV50SEA	5	3 x 1,5	2	3 x 10A	5 x 1,5	2 x 1,5	7 x 1,5	4 x 1,5	3 x 6
T9C T9CA	9	2 x 3,5+2	2	3 x 16A	5 x 2,5	2 x 2,5	7 x 2,5	4 x 2,5	3 x 16
T7C T7CA	7	3+2+2	2	3 x 16A	5 x 2,5	2 x 2,5	7 x 2,5	4 x 2,5	3 x 10

4. ЗАПАСНЫЕ ЧАСТИ

T9C: 1,3,5 = 2000W ; 2,4 = 1500W
T7C: 2,5 = 2000W ; 3,4 = 1500W



T7C - T9C
T7CA-T9CA

KV50SE-KV90SE
KV50SEA-KV90SEA

1.	Нагревательный элемент	1500W/230V	ZSK-690	KV50	3 шт.
2.	Нагревательный элемент	2000W/230V	ZSK-700	KV60	3 шт.
3.	Нагревательный элемент	2670W/230V	ZSK-710	KV80	3 шт.
4.	Нагревательный элемент	3000W/230V	ZSK-720	KV90	3 шт.
5.	Сопротивление парогенератора, сборное	2000W/230V	ZH-100		1 шт.
6.	Резервуар для воды		ZH-70		1 шт.
7.	Труба слива, в сборе		ZH-110		1 шт.
8.	Кран 1/4		ZH-130		1 шт.
9.	Защита от перегрева		ZSK-764		1 шт.
10.	Уровневый предохранитель		ZH-150		1 шт.
11.	Каменная чашка из горшечного камня Ø 75/50 T7C-T9C		ZSS-505		2 шт.
	Каменная чашка из горшечного камня Ø 46/36 KV50SE-KV90SE		ZH-205		2 шт.
12.	Нагревательный элемент	1500W/230V	ZSS-110		2 шт.
13.	Нагревательный элемент	2000W/230V	ZSS-120		2/3 шт.

